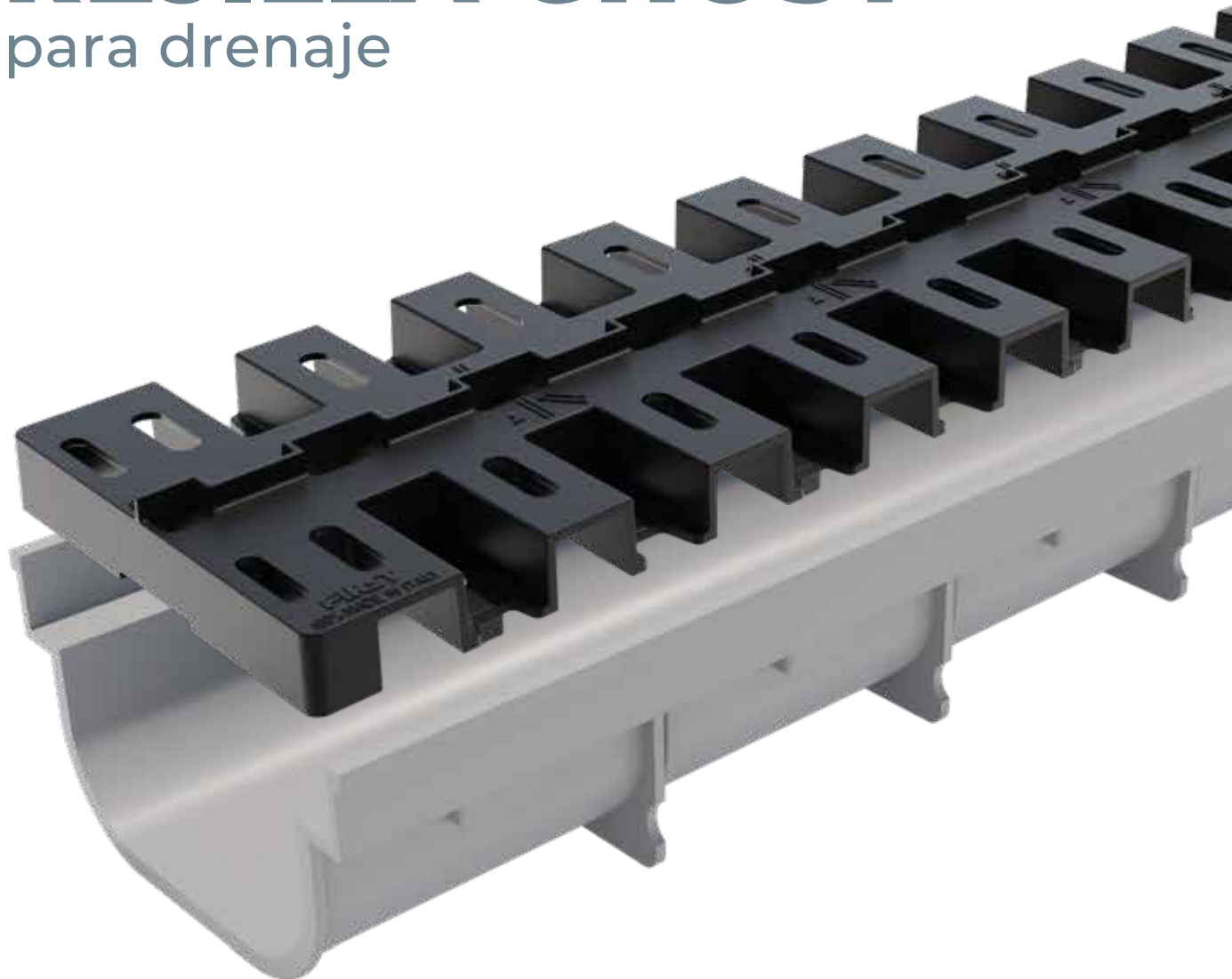


REJILLA GHOST

para drenaje



Solución innovadora y estética para espacios exteriores.

Si estás diseñando un jardín, una terraza o una piscina, no puedes ignorar la importancia del factor estético. Pero ¿cómo garantizar un perfecto drenaje del agua sin arruinar el aspecto de su zona exterior? Tenemos la solución adecuada para ti: Rejilla Ghost, la rejilla de drenaje de PVC que se integra perfectamente con el suelo. No altera la estética de tu espacio, para que puedas disfrutar de la belleza de tu entorno sin preocupaciones.



INVISIBLE



TRIPLE
USO



100%
MADE IN ITALY

CARACTERÍSTICAS



INVISIBLE

Fue diseñada para ser invisible al 100% gracias a la completa integración bajo el pavimento.



TRIPLE USO

Es reversible y también se puede utilizar como arqueta de inspección y como desagüe de pared.




100% MADE IN ITALY

Ideado, diseñado y fabricado.

B^{TECH}



LA REJILLA GHOST ES COMPATIBLE
CON NUESTRO CANAL
MODULAR PRATIKO PVC 130

CODIGO	DIM mm	COLOR	
GRGH130N	130x500	Negro	16

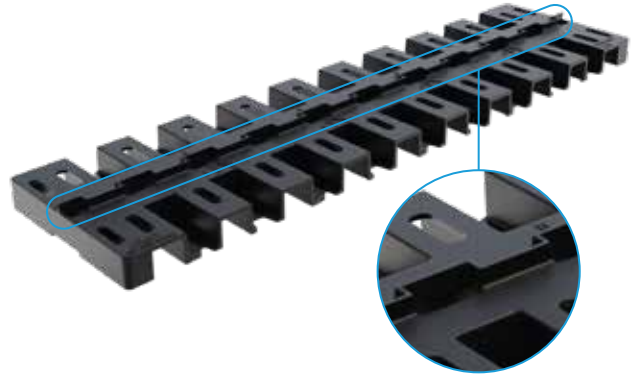


INSTALACIÓN



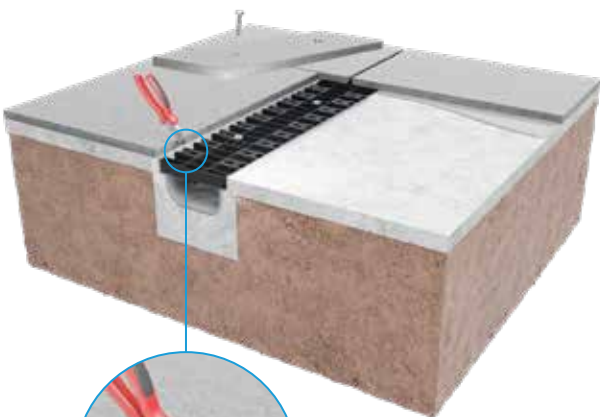
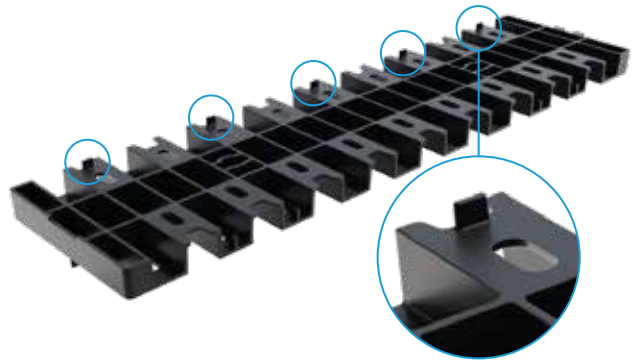
Uso 1 - DESCARGA CENTRAL

Coloca las baldosas de forma que se apoyen en las paredes de la ranura central.



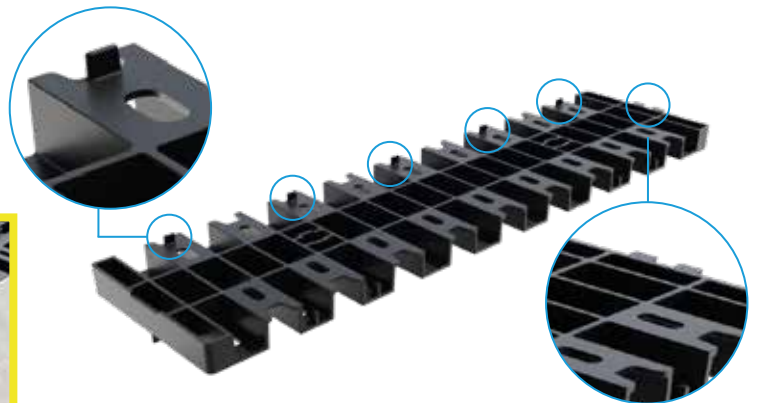
Uso 2 - DRENAJE DE PARED

Girando la rejilla 180°, colocando la baldosa contra los 5 dientes, se obtiene el desagüe de la pared.



Uso 3 - ARQUETA DE INSPECCIÓN

1. Girar la rejilla 180°, cortar los 5 dientes de soporte de la rejilla y los pasadores de acoplamiento MF;
2. Cortar la baldosa con las mismas dimensiones externas que la rejilla;
3. Taladrar la baldosa en correspondencia con los orificios de los agujeros de las tuercas M8;
4. Insertar dentro de los agujeros 1 o 2 tuercas M8 para levantar la rejilla de inspección;
5. Proceder a pegar la baldosa y fijarla para que los agujeros de la rejilla y las tuercas queden alineados;
6. El canal será fácilmente inspeccionable mediante el uso de 1 o 2 tornillos de los cuales se deben levantar para permitir la extracción.



Para los tres usos, la baldosa debe ser pegada a la rejilla utilizando adhesivo de poliuretano bicomponente.



Prodotto por:



First Plast S.r.l.
Località Isola Grande
17041 ALTARE (SV) - ITALIA
Tel. +39 019 58511
Email: infofirst@firstcor.com