



REJILLA RANURADA en PVC GHOST 25

La rejilla que evacúa y no se ve

Video de
instalación



Clase
A15



Equilibrio perfecto
entre forma y función



Los elementos
modulares permiten
una fácil instalación



Dos modos de
instalación

100% MADE IN



ITALY

Imagen realizada con IA.

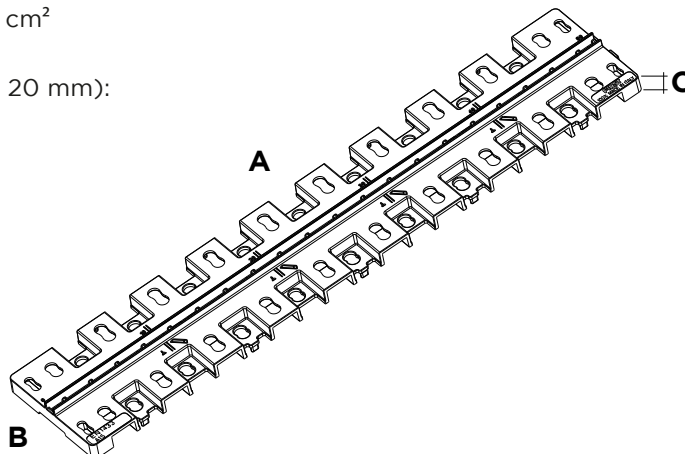
Ghost 25 mod. 100

Código: **GRF100G** / Color: **Gris**

- Paso de agua (ranura central lado superior): ~35 cm²
- Paso de agua (ranura lateral lado inferior): ~32 cm²
- Capacidad de drenaje de la rejilla individual
(valor teórico calculado suponiendo una ranura de 20 mm):

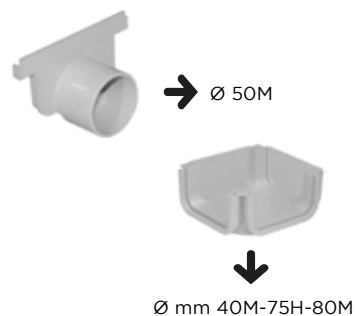
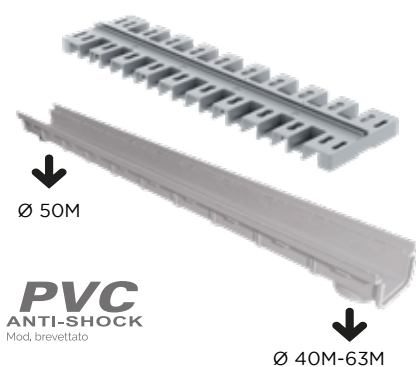
- Modo de desagüe central: 1,2 l/s
- Modo descarga lateral: 1,2 l/s

| | |
|-----------------------|--------|
| A | mm 500 |
| B | mm 99 |
| C | mm 13 |
| Ancho ranura central | mm 8 |
| Altura ranura central | mm 6 |
| Peso | gr 273 |



Con sistema Pratiko PVC 100

Baja



| ART. | CODIGO | COLOR | |
|------|--------|-------|--|
|------|--------|-------|--|

Rejilla Ghost en PVC mm. 100x500

GRF100G **Gris** 14

Canaleta modular mod. 100 PVC basso mm. 100x55x1000

CSB100 **Gris** 24

| ART. | CODIGO | COLOR | |
|------|--------|-------|--|
|------|--------|-------|--|

Tapa y descarga baja en PVC

TCB100 **Gris** 25

Unión a cuatro vías baja

RCB100 **Gris** 10

Con sistema Pratico PVC 100

Medio



PVC
ANTI-SHOCK
Mod. brevettato

↓
Ø 40M-63M



→ Ø 75H-80M



↓
Ø mm 40M-75H-80M

| ART. | CODIGO | COLOR | |
|---|---------|-------|----|
| Rejilla Ghost en PVC mm. 100x500 | GRF100G | Gris | 14 |
| Canaleta modular mod. 100 PVC medio mm. 100x75x1000 | CSM100 | Gris | 18 |

| ART. | CODIGO | COLOR | |
|----------------------------|--------|-------|----|
| Testata unica media in PVC | TCM100 | Gris | 18 |
| Unión a cuatro vías media | RCM100 | Gris | 8 |

Alta



↓
Ø 50M

PVC
ANTI-SHOCK
Mod. brevettato

↓
Ø 40M-63M



→ Ø 100H-110M



↓
Ø mm 40M-75H-80M

| ART. | CODIGO | COLOR | |
|---|---------|-------|----|
| Rejilla Ghost en PVC mm. 100x500 | GRF100G | Gris | 14 |
| Canaleta modular mod. 100 PVC alta mm. 100x100x1000 | CSA100 | Gris | 12 |

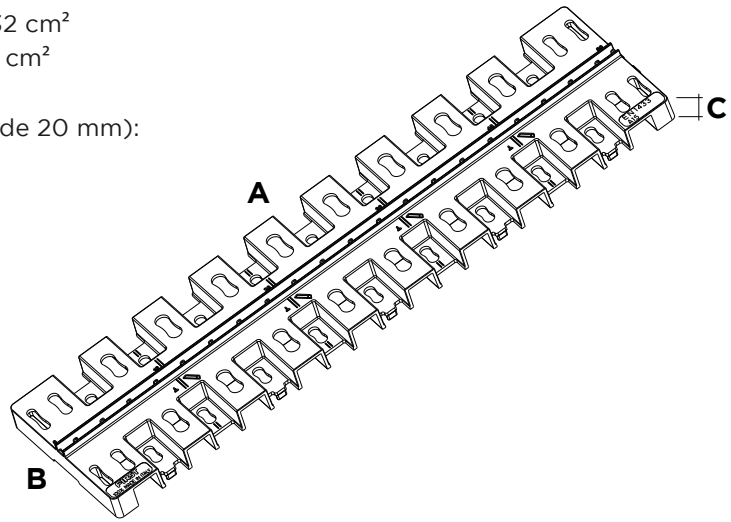
| ART. | CODIGO | COLOR | |
|-----------------------------|--------|-------|----|
| Tapa y descarga alta en PVC | TCA100 | Gris | 20 |
| Unión a cuatro vías alta | RCA100 | Gris | 4 |

Ghost 25 mod. 130

Código: **GRF130G** / Color: **Gris**

- Paso de agua (ranura central lado superior): ~32 cm²
- Paso de agua (ranura lateral lado inferior): ~39 cm²
- Capacidad de drenaje de la rejilla individual
(valor teórico calculado suponiendo una ranura de 20 mm):

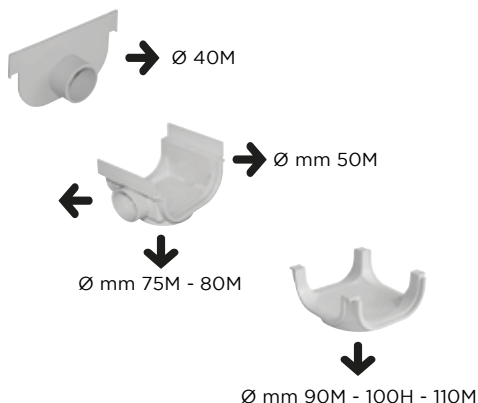
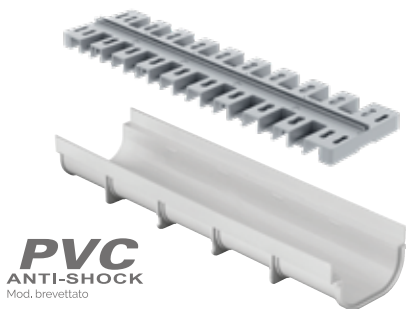
- Modo de desagüe central: 1,1 l/s
- Modo descarga lateral: 1,3 l/s



| | |
|-----------------------|--------|
| A | mm 500 |
| B | mm 129 |
| C | mm 20 |
| Ancho ranura central | mm 7,4 |
| Altura ranura central | mm 6 |
| Peso | gr 434 |

Con sistema Pratico PVC 130

Baja



| ART. | CODIGO | COLOR | |
|---|----------------|-------------|----|
| Rejilla Ghost en PVC mm. 130x500 | GRF130G | Gris | 16 |
| Canaleta modular mod. 130 PVC baja mm. 130x75x500 | CSB130 | Gris | 50 |

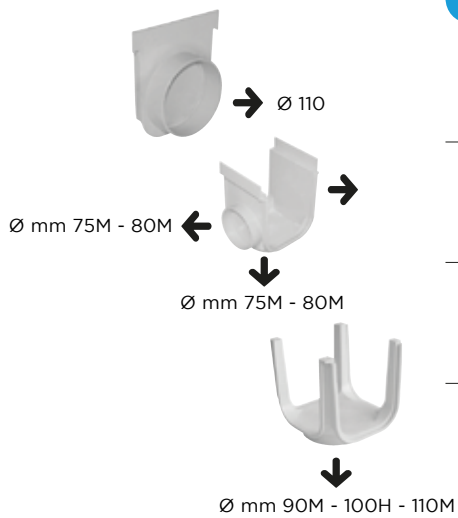
| ART. | CODIGO | COLOR | |
|------------------------------|----------------|-------------|----|
| Tapa y descarga baja en PVC | TCB130 | Gris | 20 |
| Unión baja con salida en PVC | CBGS130 | Gris | 20 |
| Unión a cuatro vías baja | RCB130 | Gris | 6 |

Con sistema Pratiko PVC 130

Alta



PVC
ANTI-SHOCK
Mod. brevettato



| ART. | CODIGO | COLOR | |
|---|----------------|-------------|----|
| Rejilla Ghost en PVC mm. 130x500 | GRF130G | Gris | 16 |

| | | | |
|--|---------------|-------------|----|
| Canaleta modular mod. 130 PVC alta mm. 130x150x500 | CSA130 | Gris | 25 |
|--|---------------|-------------|----|

| ART. | CODIGO | COLOR | |
|---|---------------|-------------|----|
| Testata unica alta in PVC descarga Ø 110 | TCA131 | Gris | 14 |

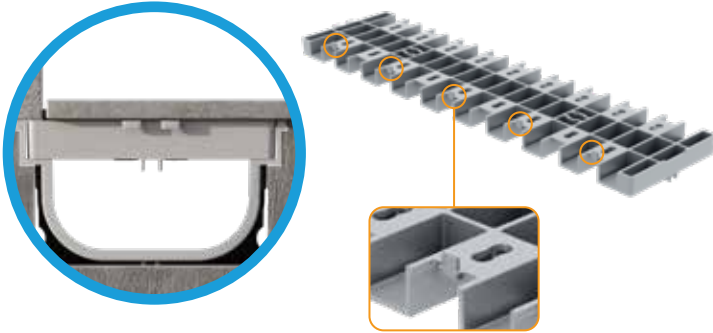
| | | | |
|------------------------------|----------------|-------------|----|
| Unión alta con salida en PVC | CAGS130 | Gris | 15 |
|------------------------------|----------------|-------------|----|

| | | | |
|--------------------------|---------------|-------------|---|
| Unión a cuatro vías alta | RCA130 | Gris | 7 |
|--------------------------|---------------|-------------|---|

Modo de instalación

Instalación en pared

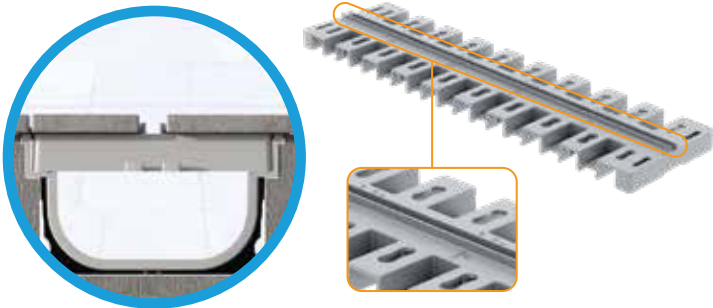
La rejilla ranurada Ghost 25, al instalarse a ras de la pared, crea una línea de drenaje discreta y elegante. Esta solución es ideal para espacios exteriores modernos donde la claridad visual y una estética minimalista son esenciales. Su colocación a ras de la pared optimiza la recogida de agua de lluvia en las superficies perimetrales sin interferir con el diseño arquitectónico.



Coloque la rejilla con los pasadores hacia arriba.

Salida central

Al colocar la rejilla ranurada Ghost 25 en posición central, el agua se drena de forma más natural, garantizando un drenaje rápido y eficiente. Esta solución es ideal para patios, plazas o superficies pavimentadas con pendientes adecuadas.

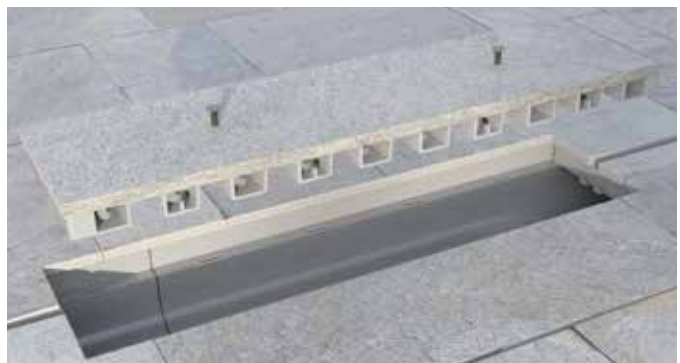


Coloque las baldosas de manera que se adhieran correctamente a las paredes de la ranura central.

Sistema de inspección

Para instalaciones de drenaje a ras de pared o centrales, se integra una arqueta de inspección directamente en la rejilla. Este sistema permite un acceso rápido para mantenimiento y limpieza, garantizando eficiencia y funcionalidad a largo plazo. El número y la ubicación de las arquetas de inspección deben adaptarse a la longitud y configuración de la canalización.

1. Retirar las 5 muescas y las clavijas MF
2. Cortar la baldosa según las dimensiones exteriores de la rejilla
3. Taladre agujeros en la baldosa en las ubicaciones de las tuercas M8
4. Inserte las tuercas M8 en las ranuras correspondientes para levantar la rejilla/baldosa
5. Pegar la baldosa, asegurándose de que los agujeros coinciden con los de las tuercas.
6. El canal puede inspeccionarse levantando los tornillos fijados insertados en las tuercas.
7. ATENCIÓN: los huecos de alrededor de la baldosa no deben rellenarse



La inspección también es posible utilizando una parte de la rejilla.

Recomendamos el uso de adhesivos de poliuretano de dos componentes para pegar el pavimento a la rejilla de PVC.



Ambientes exteriores



Balcones y terrazas



Ambientes interiores



Comercializado por:



Produced by:



PLASTICOS FIRST IBERICA
C/Industria, 13
08295 Sant Vicenç de Castellet
Barcelona - España
Tel +34 93.833 27 30
soporte@firstiberica.com



MADE IN

ITALY