

EXTRACTOR HELICOIDAL "GIOTTO"

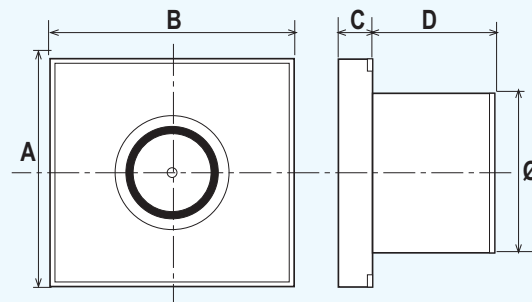


Aislamiento CLASSE II

IPX4



GIOTTO10B



Mod.	A	B	C	D	Ø
GIOTTO10	150	140	22	72	98
GIOTTO12	175	163	22	85	118



230 V/50Hz



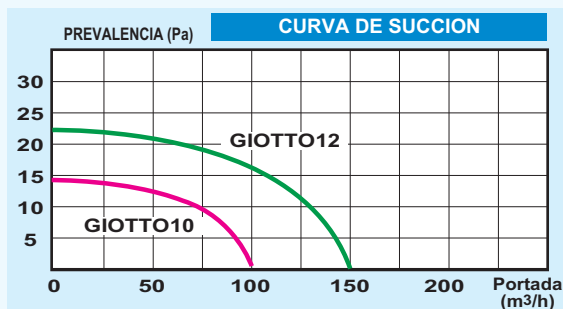
GIOTTO10A



GIOTTO10R



GIOTTO10BL



	Cod.	Color	Ø mm	P. Watt	Dim. mm (xyz)	Portada m³/h	Ruido dB	Emb	
STANDARD	GIOTTO10B	blanco	Ø 100/4"	15	150x140x97	100	30	en caja colgante	2
	GIOTTO10R	rojo	Ø 100/4"	15	150x140x97	100	30		2
	GIOTTO10BL	azul	Ø 100/4"	15	150x140x97	100	30		2
	GIOTTO10A	gris aluminio	Ø 100/4"	15	150x140x97	100	30		2
CON RELOJ	GIOTTO10BT	blanco	Ø 100/4"	15	150x140x97	100	30	en caja colgante	2
	GIOTTO10RT	rojo	Ø 100/4"	15	150x140x97	100	30		2
	GIOTTO10BLT	azul	Ø 100/4"	15	150x140x97	100	30		2
	GIOTTO10AT	gris aluminio	Ø 100/4"	15	150x140x97	100	30		2
CON RELOJ + HIGROMETRO	GIOTTO10BTH	blanco	Ø 100/4"	15	150x140x97	100	30	en caja colgante	2
	GIOTTO12BTH	blanco	Ø 120/5"	20	175x163x107	150	33		2